

EXTENSA AI / EXTENSA AI DUO

technické parametre

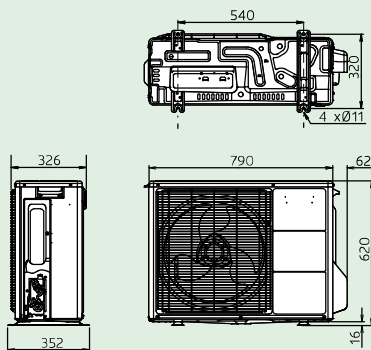
		6	8	10	
A7 / W35	vykurovací výkon	kW	6,00	7,50	10,00
	COP	-	4,26	4,08	4,02
A2 / W35	vykurovací výkon	kW	4,95	5,65	7,70
	COP	-	3,24	3,17	3,12
A-7 / W45	vykurovací výkon	kW	4,45	5,05	7,40
	COP	-	2,18	2,04	2,00
A-7 / W55	vykurovací výkon	kW	3,85	5,20	7,00
	COP	-	1,65	1,56	1,69
maximálny príkon vonkajšej jednotky (napájanie 230 V)		kW	2,88	4,03	4,26
rozbehový / ustálený prúd vonkajšej jednotky		A	6,3 / 12,5	8,1 / 17,5	10,9 / 18,5
istič / kábel pre vonkajšiu jednotku		- / mm ²	16B / 3 × 2,5	20B / 3 × 2,5	20B / 3 × 2,5
istič / kábel pre elektrokotol 3 + 3 kW		-	2 × 16B / 2 × 3 × 2,5 mm ²		
istič / kábel pre el. vykurovacie vložky v zásobníku DUO 1,5 kW		-	10B / 3 × 2,5 mm ²		
komunikačný kábel medzi vonkajšou jednotkou a hydraul. modulom		-	4 × 1,5 mm ²		
doporučený prietok hydraulickým modulom min / max		l / h	650/1 300	810/1 620	1 080/2 160
hladina akustického tlaku vonkajšej jednotky v 5 m		dB (A)	38	41	42
akustický výkon vonkajšej jednotky podľa STN EN 12102		dB (A)	64	69	69
objem chladiva R410A		g	1 100	1 400	1 800
max. dĺžka potrubia bez doplnenia chladiva		m		15	
max. dĺžka potrubia s doplnením chladiva		m		30	
max. výškový rozdiel jednotiek		m		20	
hmotnosť vonkajšej jednotky		kg	41	42	60
hmotnosť hydraulického modulu (DUO)		kg		42 (152)	

* Vykurovacie výkony podľa STN EN 14 511

Alfea Extensa 6/8, vonkajšia jednotka

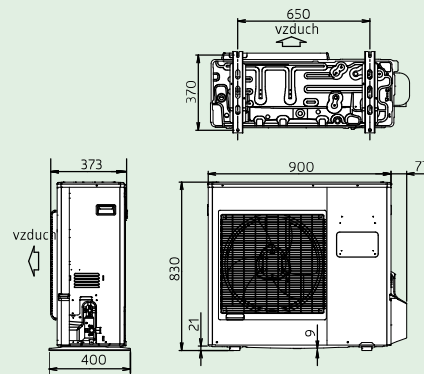
Extensa 6: para 1/2", kvapalina 1/4"

Extensa 8: para 5/8", kvapalina 1/4"

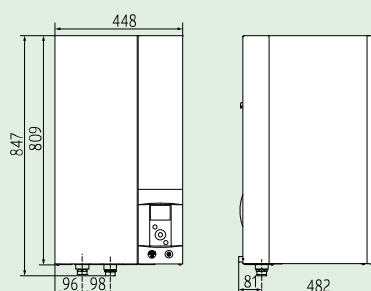


Alfea Extensa 10, vonkajšia jednotka

para 5/8", kvapalina 3/8"



Extensa, hydraulický modul



Extensa DUO, hydraulický modul

