

LORIA / LORIA DUO

technické parametre

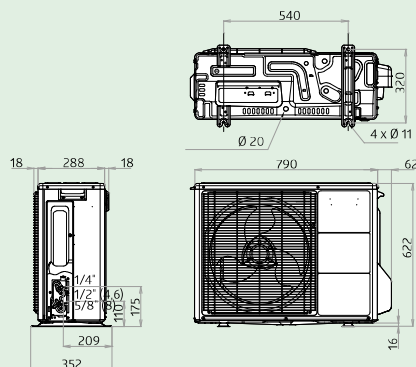
			6004	6006	6008	6010
A7 / W35	vykurovací výkon	kW	4,07	6,02	7,47	10,42
	COP	-	4,96	4,70	4,22	4,40
A2 / W35	vykurovací výkon	kW	4,74	5,07	5,32	6,73
	COP	-	3,51	3,38	3,11	3,15
A-7 / W45	vykurovací výkon	kW	4,10	4,50	5,15	7,38
	COP	-	2,48	2,38	2,21	2,11
A-7 / W55	vykurovací výkon	kW	3,72	3,88	5,03	6,47
	COP	-	1,90	1,92	1,70	1,78
maximálny príkon vonkajšej jednotky (napájanie 230 V)		kW	2,530	2,875	4,025	4,255
rozbohový / ustálený prúd vonkajšej jednotky		A	4,5 / 11	6,3 / 12,5	8,1 / 17,5	10,9 / 18,5
istič / kábel pre vonkajšiu jednotku		- / mm ²	16B / 3 × 2,5	16B / 3 × 2,5	20B / 3 × 2,5	20B / 3 × 2,5
istič / kábel pre elektrokotol 3 kW		-	16B / 3 × 2,5 mm ²			
istič / kábel pre el. vykurovacie vložky v zásobníku DUO 1,6 kW		-	10B / 3 × 2,5 mm ²			
komunikačný kábel medzi vonkajšou jednotkou a hydraulickým modulom		-	4 × 1,5 mm ²			
minimálny požadovaný prietok hydraulickým modulom		l / h	420	600	600	600
doporučený prietok hydraulickým modulom min / max		l / h	540/860	720/1 300	810/1 620	1 010/2 020
hladina akustického tlaku vonkajšej jednotky v 5 m		dB (A)	40	40	47	47
akustický výkon vonkajšej jednotky podľa STN EN 12102		dB (A)	62	62	69	69
objem chladiva R410A		g	1 100	1 100	1 400	1 800
max. dĺžka potrubia bez doplnenia chladiva		m	5 – 15			
max. dĺžka potrubia s doplnením chladiva		m	30			
max. výškový rozdiel jednotiek		m	20			
hmotnosť vonkajšej jednotky		kg	41	41	42	60
hmotnosť hydraulického modulu (DUO)		kg	37,5 (138)			

* Vykurovacie výkony podľa STN EN 14 511

Loria 4/6/8, vonkajšia jednotka

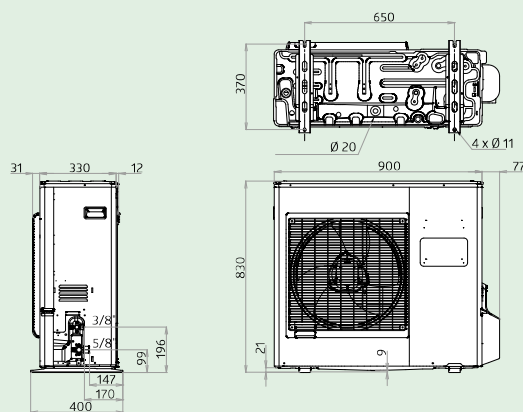
Loria 4 a 6: para 1/2", kvapalina 1/4"

Loria 8: para 5/8", kvapalina 1/4"

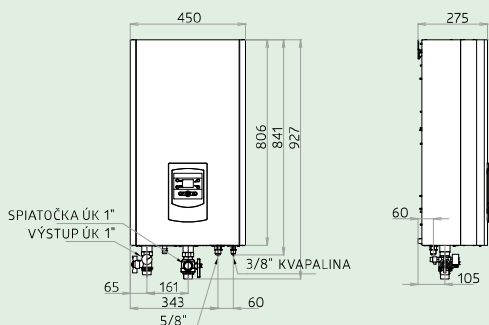


Loria 10, vonkajšia jednotka

para 5/8", kvapalina 3/8"



Loria, hydraulický modul



Loria DUO, hydraulický modul

